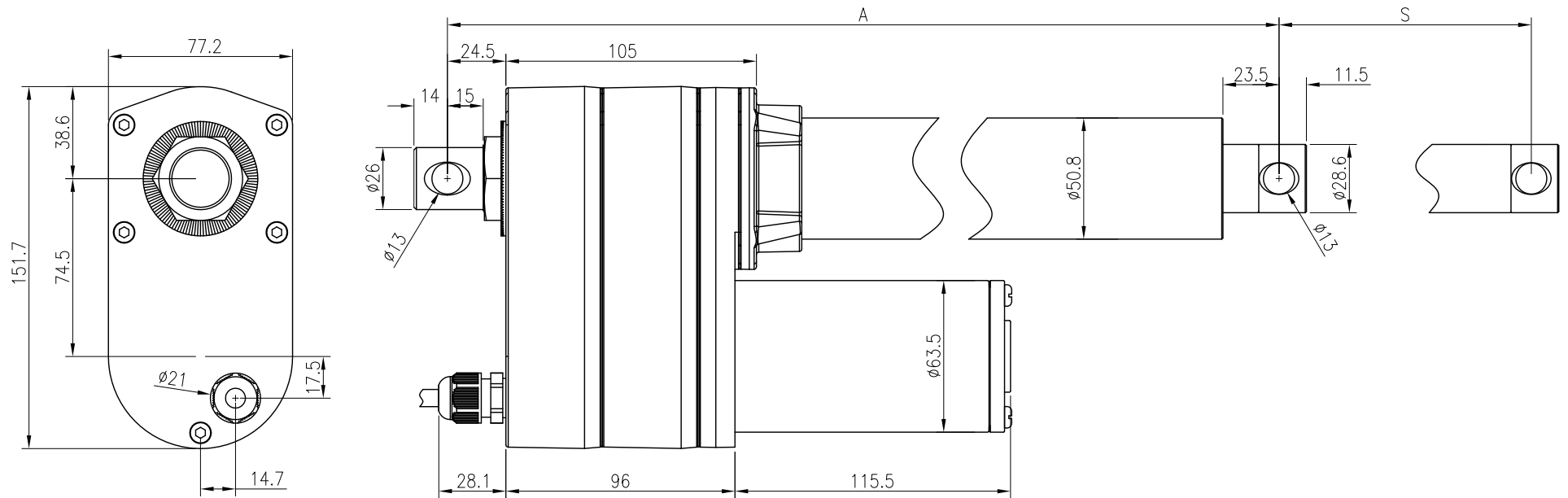


ACME—with LT or LT+POT

S±5.0	4"(102)	6"(153)	8"(203)	10"(254)	12"(305)	18"(457)	24"(610)
A±5.0	359	410	460	511	613	765	918



UNIT: mm

 MOTTECK MOTORIZE OUR WORLD	DATE:
	14 April 2014
TITLE:	
Linear Actuator ID10	